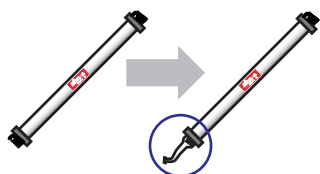


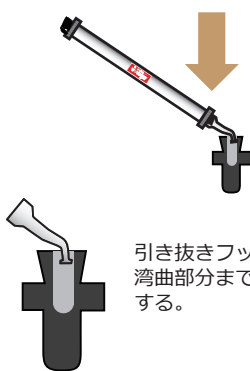
バルブ交換方法

- 下記交換方法を十分確認して頂き、バルブ交換作業を行ってください。
- バルブ交換をする際は、弊社”バルブ取替専用工具 (TL-40)”と”スムーズグリセリン (NDLSC)”をご使用ください。
- お客様ご自身での交換作業が難しいと判断された場合は、交換作業を中止し、ボールをご購入頂いたお店を通じて、ミカサへ修理依頼 (有料) に出してください。
- バルブ交換による破損や傷、適合商品以外のバルブを使用されたことにより生じた空気漏れに関しましては、一切の責任を負いかねます。予めご理解の程よろしく申し上げます。

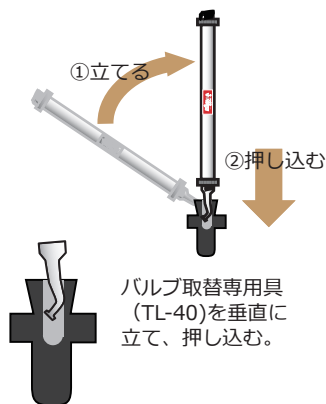
●バルブを引き抜く



バルブ取替専用工具 (TL-40) の MIKASAロゴを正面にした**左側**のねじを外し、反転させて引き抜きフックを取り付ける。



引き抜きフックを湾曲部分まで挿入する。



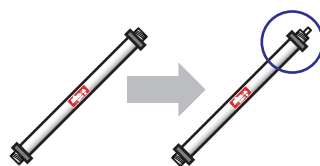
バルブ取替専用工具 (TL-40) を垂直に立て、押し込む。



引き抜きフックの先端部をバルブ内に引っ掛ける様に傾け、慎重にバルブを引き抜く。

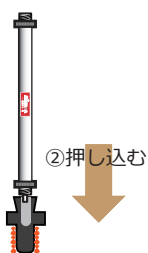


●バルブを挿入する



バルブ取替専用工具 (TL-40) の MIKASAロゴを正面にした**右側**のねじを外し、反転させて挿入ツールを取り付ける。

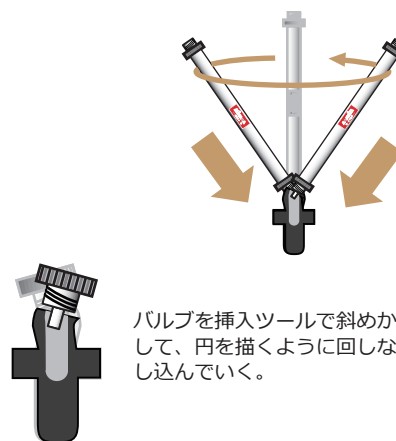
①スムーズグリセリンをバルブ先端部に塗布する



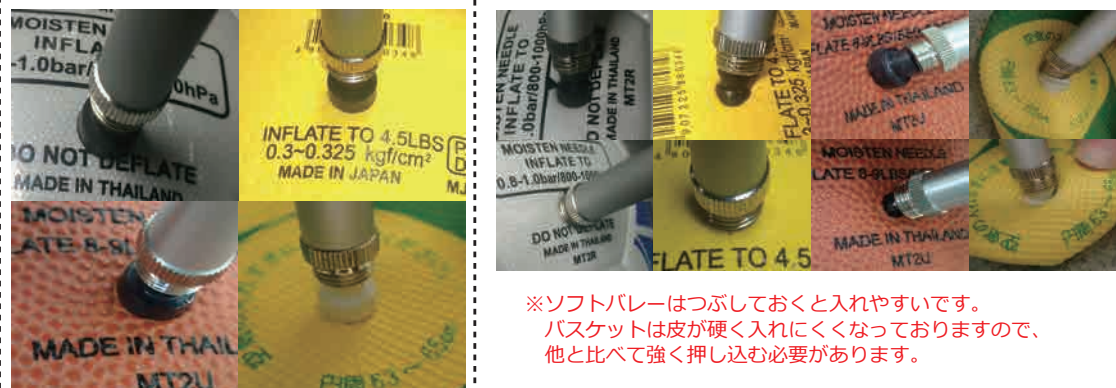
②押し込む



交換用バルブの先端部にスムーズグリセリンを塗布する。その後、バルブ取替専用工具 (TL-40) を垂直に立て、ボールに押し込む。



バルブを挿入ツールで斜めから押し込む様にして、円を描くように回しながらバルブを押し込んでいく。



※ソフトバレーはつぶしておくとうれやすいです。
バスケットは皮が硬く入れにくくなっておりますので、他と比べて強く押し込む必要があります。