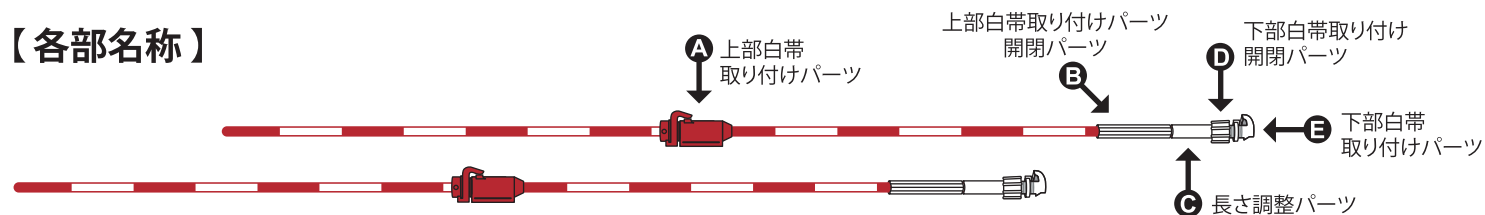


この度は弊社商品をお買い上げいただき、誠にありがとうございます。

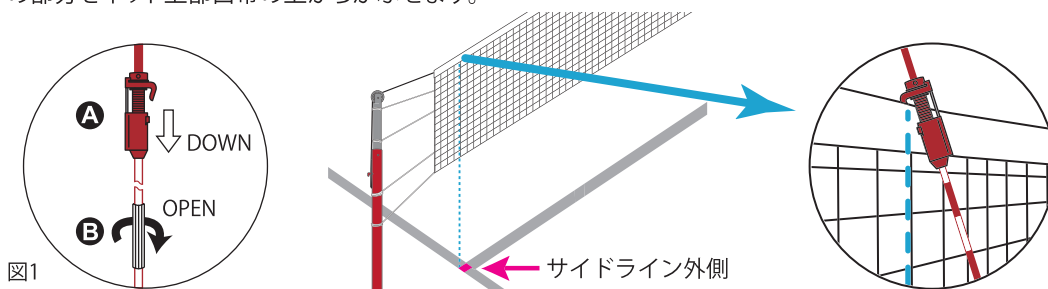
ご使用前に取扱説明書をお読みにになり、読み終わった後も必要時に確認できるように大切に保管してください。

【各部名称】

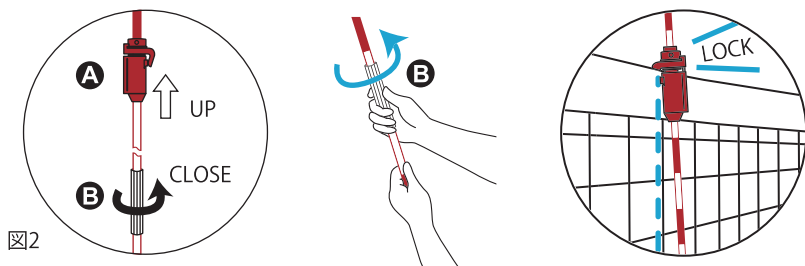


【取付け方法】

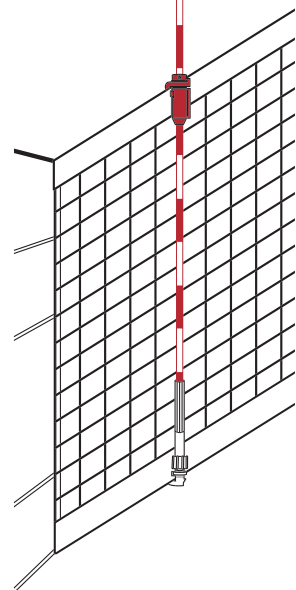
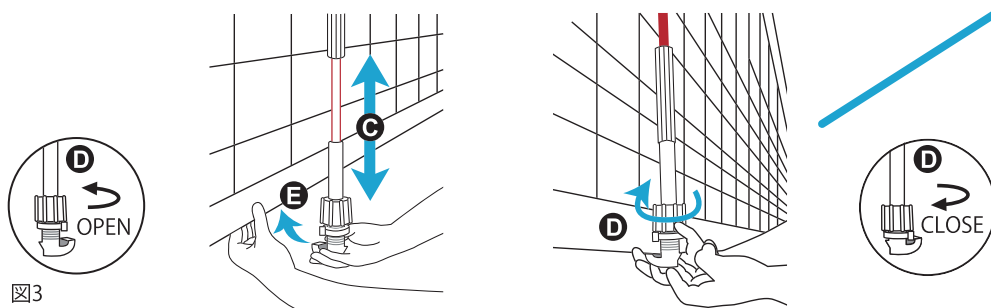
- ① アンテナの **A** 上部白帯取り付けパーツを開いた状態にしておきます。(図1参照)
ネット面に対してレフト側から、コートサイドライン(5cm) 外側延長線上になるように **A** 上部白帯取り付けパーツのフックの部分ネット上部白帯の上からかぶせます。



- ② 白帯にかぶせたら、**B** 上部白帯取付パーツ開閉パーツを反時計回りに止まるまで回します。
※ 破損する恐れがありますので、締めすぎにご注意ください。(図2参照)



- ③ 次にネット下部白帯に取り付けます。
E アンテナ下部取付パーツを開いた状態にしておきます。(図3参照)
長さ調節パーツをスライドしてネットの幅に合わせ、フックを下部白帯に掛けます。
フックを掛けたら **D** 下部取付パーツ開閉パーツを時計回りに止まるまで回します。



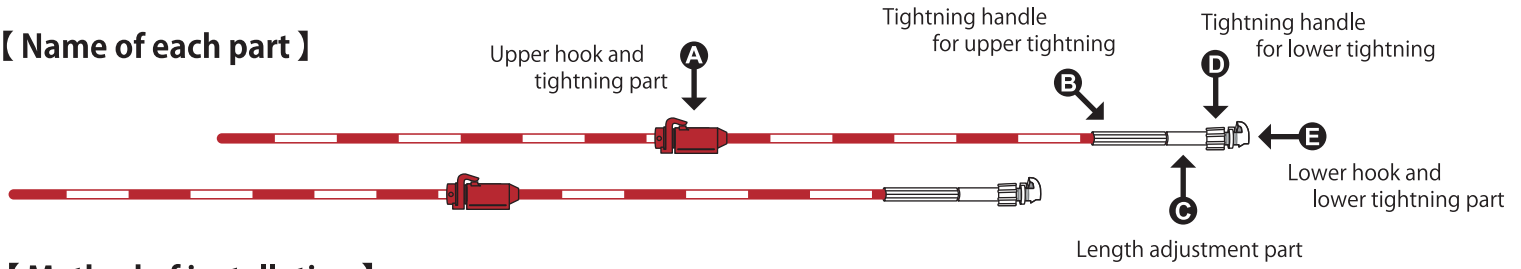
取付け完了です。
同様に逆サイドも取付けます。
取り外しは取り付け手順の逆を行って外してください。

【使用上の注意】

- 本製品を使用目的以外で使用しないでください。
- 使用前に亀裂・破損等ないか確認してください、もしあった場合は使用せず、販売店もしくは弊社までご連絡ください。
- アンテナ（ロッド）の先端で顔や目などを突かないようご注意ください。
- 取付け・取外しは周囲の安全を確認したうえで行ってください。
- 取付け・取外しの際は指などを挟まぬようご注意ください。
- 破損する恐れがありますので、各部の締めすぎにはご注意ください。
- 高温・多湿での保管は避けてください。

Thank you for choosing MIKASA product.
Please read the instruction carefully, and store it for future usage.

【 Name of each part 】



【 Method of installation 】

① (Figure 1) To open **A** , turn **B** by unscrewing it.

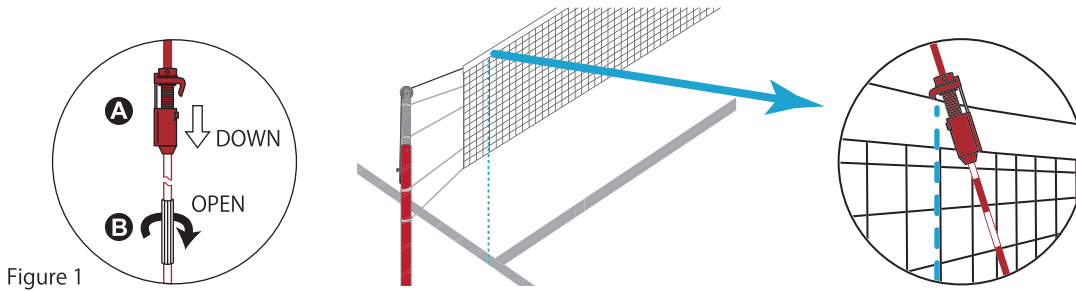


Figure 1

② (Figure 2) Hook **A** to the upper band of the volleyball net, tighten **A** by using the handle **B** until it is tightly fixed. Do not over-tighten as it may damage the products and the net.

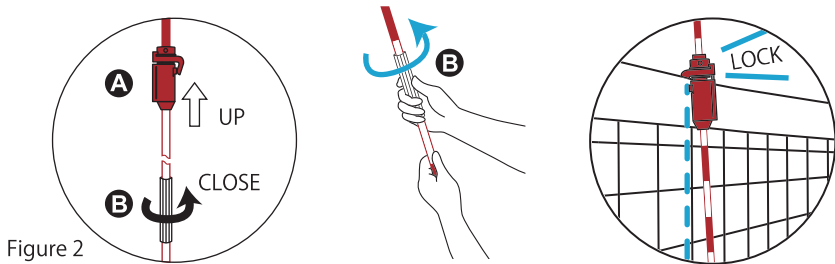


Figure 2

③ (Figure 3) Unscrew **D** to open **E**.

(Figure 4) Hook **E** to the bottom band of the volleyball net.

(Figure 5) Tighten **D** by screwing it until it is tightly fixed.

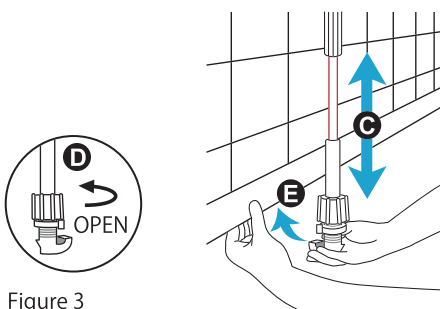


Figure 3

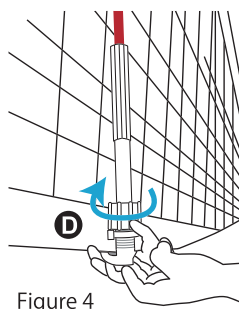


Figure 4

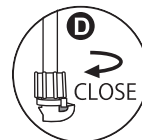


Figure 5

Diagram after proper installation.

CAUTION

- Do not use the product for any other purpose.
- Please check any damages or breakages before usage. If any, please contact to the shop you purchased.
- Be sure to check the safety of your surroundings before installation or removal.
- Be careful not to pinch your fingers and ect.
- Do not over-tighten each part, as it may cause damage to the product.
- Do not expose the product to the high excessively temperature and high humidity.